

# FOCUS AX

E330 FOCUS AX • E350 FOCUS AX-SD Monofásico • E330 FOCUS AX Polifásico

## La familia de medidores FOCUS es la solución para medición residencial avanzada y aplicaciones comerciales

La plataforma de FOCUS AX basada en un diseño compacto con una sola tarjeta montada al frente del medidor, permite la instalación interna de una tarjeta modular de comunicaciones AMI o una tarjeta de salida de opción KYZ. Como resultado del menor número de partes y conectores en su diseño, se incrementa la confiabilidad y contribuye a un mejor desempeño en su punto de aplicación. La alta precisión en su ejecución y el uso comprobado de la tecnología de Medición por Multiplicación Digital aseguran la precisión y confiabilidad y seguridad del medidor durante su ciclo entero de vida.

## La siguiente generación de Medición Residencial Avanzada

El FOCUS AX SD es una plataforma avanzada de medición con características que superan a cualquier medidor de su clase. Con el servicio de desconexión integrado en la base del medidor, las industrias de electricidad pueden hacer uso del relevador de 200<sup>a</sup> para desconectar la energía o limitar el servicio de manera remota por medio de tecnología de medición avanzada o de manera manual en el medidor. La combinación del módulo de servicio de desconexión FOCUS y los poderosos registros del AX proveen un sistema flexible que soporta una variedad de aplicaciones de conexión/desconexión y de limitación

## Solución económica y confiable para aplicaciones comerciales

El medidor FOCUS AX polifásico provee una solución eficiente en costo para aplicaciones de medición comercial que no requieren toda la funcionalidad de un medidor comercial avanzado de alto costo. El medidor polifásico FOCUS AX contiene una fuente de alimentación auto-rango de 120V a 277V ideal para servicios 277/480V, 4W, YE y 240/480V 4 hilos Delta. Como una adición a la familia de medidores FOCUS, el AX Polifásico es un medidor de estado sólido con el más alto desempeño que las empresas requieren, bajo una plataforma económica y adecuada para soportar aplicaciones AMI comerciales e industriales.



## Características Clave

- Medición por Multiplicación Digital
- Memoria No Volátil
- Diseñado para una vida de 20+ años
- Cumple los estándares ANSI e industriales
- Usa el protocolo ANSI entre el medidor y el dispositivo de comunicación
- Pantalla LCD de 9 dígitos
- Multiplicador seleccionable hasta 240 (1200:5 TC)

Landis  
Gyr+  
manage energy better

# Hoja de Especificaciones de Producto

## Especificaciones

Especificaciones Generales	Medidor de energía activa “kWh-kW” & Reactiva “kVARh-kVAh”	
	Técnica de Medición por Multiplicación Digital	
	Memoria No Volátil	
	Diseñado para una vida de 20+ años	
	Cumple con los estándares ANSI para desempeño	
	Utiliza el protocolo ANSI (entre el medidor y el dispositivo AMI)	
	Pantalla LCD de 9 dígitos (6 dígitos + 3 identificadores alfanuméricos)	
	Secuencia programable de desplazamiento de pantalla (fábrica o usuario final)	
	Puerto de configuración – la cubierta no requiere ser removida, o puerto óptico ANSI C12.18 opcional disponible	
Temperatura de Operación	-40C a +85C por debajo de la cubierta del medidor	
Voltaje de Operación	80% a 115% de Vn	
Frecuencia	60Hz +/- 5%	
Humedad	5% a 95% de humedad relativa, sin condensación	
Carga de Voltaje	≤ 1.9W Máximo	
Clase de Precisión	Precisión 0.5% – Precisión típica 0.2%	
	Excepción: Forma 36S 0.5%	
Opciones de Despliegue	Métricos de Energía: +kWh, -kWh, Net kWh, y kWh agregados (de Seguridad) Energía Reactiva “kVARh-kVAh”	
	Formato de Despliegue de Métricas de Energía – 4x1, 4x10, 5x1, 5x10, 6x1 o 6x10	
	Tiempo de Uso y Facturación de Demanda	
Plataforma AMI	Integrada GRIDSTREAM	
Multiplicador de Medidor Seleccionable	Hasta 4096 como resultado de la relación PT•CT	
Estándares Aplicables	ANSI C12.1 para medidores eléctricos	
	ANSI C12.10 para aspectos físicos de medidores watt-hora	
	ANSI C12.18 Especificaciones de protocolo para Puerto Óptico ANSI Tipo 2	
	ANSI C12.19 Tablas de Datos de Dispositivo Final de la Industria Eléctrica	
	ANSI C12.20 para medidores eléctricos, clase de precisión 0.2 y 0.5	
	LAPEM Especificación CFE: GWH00-09	
Desconexión de Servicio	10,000 operaciones a corriente completa nominal (desconexión/conexión)	
Comunicación Landis+Gyr	FOCUS AX Monofásico	2 vías, Gridstream RF
		2 vías, Gridstream PLC
	FOCUS AX-SD	2 vías, Gridstream RF
		2 vías, Gridstream PLC
	FOCUS AX Polifásico	2 vías, Gridstream RF
	Comunicación de Terceros	FOCUS AX Monofásico
Tecnología Aclara TWACS – PLC		
Sensus de 2 vías RF Flex Net		
Silver Spring, 2 vías, Malla RF		
Trilliant, 2 vías, SecureMesh		
FOCUS AX-SD		Aclara STAR Network – RF
		Tecnología Aclara TWACS – PLC
		Sensus Flex Net
		Silver Spring Network, 2 vías, Malla RF
		Trilliant, 2 vías, SecureMesh
FOCUS AX Polifásico		Aclara STAR Network – RF
		Tecnología Aclara TWACS – PLC
		Metrum CDMA/1xRTT y GSM/GPRS bajo el vidrio
		Sensus Flex Net
		Silver Spring, 2 vías, Malla RF
		Trilliant, 2 vías, SecureMesh

**El medidor FOCUS AX Monofásico está disponible en las siguientes formas:**

Forma	Voltaje Nominal	Clase de Corriente	Amps de Prueba	Carga de Inicio	Kh
1S	120V	CL 100	15.0	0.030 Amps (3.6W)	1.8
1S	240V	CL 200	30.0	0.050 Amps (12W)	7.2
2S	240V	CL 200	30.0 / 50.0	0.050 Amps (12W)	7.2
2SE	240V	CL 320	30.0 / 50.0	0.080 Amps (19.2W)	12.0
2K	240V	CL 480	30.0 / 50.0	0.120 Amps (28.8W)	14.4
3S	120V	CL 10 o 20	2.5	0.005 Amps (0.6W)	0.3
3S	240V	CL 10 o 20	2.5	0.005 Amps (0.6W)	0.6
4S	240V	CL 10 o 20	2.5	0.005 Amps (0.6W)	0.6

**El medidor FOCUS AX con servicio de desconexión está disponible en las siguientes formas:**

Forma	Voltaje Nominal	Clase de Corriente	Amps de Prueba	Carga de Inicio	Kh
1S	120V	CL 100	15.0	0.030 Amps (3.6W)	1.8
2S	240V	CL 200	30.0/50.0	0.050 Amps (12W)	7.2
12S	120V	CL 200	30.0/50.0	0.050 Amps (12W)	14.4
25S	120V	CL 200	30.0 / 50.0	0.050 Amps (12W)	14.4

**El medidor FOCUS AX Polifásico está disponible en las siguientes formas:**

Forma	Voltaje Nominal	Clase de Corriente	Amps de Prueba	Carga de Inicio	Kh
9S/8S	120V – 277V	CL 20	2.5	0.005 Amps (0.6W)	1.8
12S	120V – 277V	CL 200	30.0/50.0	0.050 Amps (12W)	14.4
12SE	120V – 277V	CL 320	50.0	0.080 Amps (19.2W)	14.4
16S	120V – 277V	CL 200	30.0/50.0	0.050 Amps (12W)	21.6
16SE	120V – 277V	CL 320	50.0	0.080 Amps (19.2W)	21.6
25S	120V – 277V	CL 200	30.0/50.0	0.050 Amps (12W)	14.4
25SE	120V – 277V	CL 320	50.0	0.080 Amps (19.2W)	14.4
36S (6S)	120V – 277V	CL 20	2.5	0.005 Amps (0.6W)	1.8
45S (5S)	120V – 277V	CL 20	2.5	0.005 Amps (0.6W)	1.2

FOCUS Monofásico/Polifásico

	Peso Neto	Paquete Unitario	Paquete Unitario	Paquete con 4 unidades	Paquete con 4 unidades	Tarima o Pallet	Tarima o Pallet
Forma	Lbs.	Peso	Dimensiones	Peso	Dimensiones	Peso	Dimensiones
1S	1.8	2.7 lbs.	8 3/4" x 8 3/4" x 9"	9.5 lbs.	15 1/2" x 7" x 15 1/2"	350 lbs.	31" x 46" x 37"
2S(E)	1.9	2.8 lbs.	8 3/4" x 8 3/4" x 9"	9.6 lbs.	15 1/2" x 7" x 15 1/2"	350 lbs.	31" x 46" x 37"
2K	3.35	5.5 lbs.	12 9/16" x 12 9/16" x 9"	N/A	15 1/2" x 7" x 15 1/2"	195 lbs.*	31" x 46" x 37"
3S	1.8	2.7 lbs.	8 3/4" x 8 3/4" x 9"	9.5 lbs.	15 1/2" x 7" x 15 1/2"	350 lbs.	31" x 46" x 37"
4S	1.9	2.8 lbs.	8 3/4" x 8 3/4" x 9"	9.6 lbs.	15 1/2" x 7" x 15 1/2"	350 lbs.	31" x 46" x 37"
5S/45S	1.8	2.7 lbs.	8 3/4" x 8 3/4" x 9"	9.5 lbs.	15 1/2" x 7" x 15 1/2"	350 lbs.	31" x 46" x 37"
6S/36S	1.8	2.7 lbs.	8 3/4" x 8 3/4" x 9"	9.5 lbs.	15 1/2" x 7" x 15 1/2"	350 lbs.	31" x 46" x 37"
8S/9S	1.8	2.7 lbs.	8 3/4" x 8 3/4" x 9"	9.5 lbs.	15 1/2" x 7" x 15 1/2"	350 lbs.	31" x 46" x 37"
12S(E)	2.0	2.9 lbs.	8 3/4" x 8 3/4" x 9"	10.3 lbs.	15 1/2" x 7" x 15 1/2"	350 lbs.	31" x 46" x 37"
16S(E)	1.9	2.8 lbs.	8 3/4" x 8 3/4" x 9"	9.6 lbs.	15 1/2" x 7" x 15 1/2"	350 lbs.	31" x 46" x 37"
25S(E)	2.0	2.9 lbs.	8 3/4" x 8 3/4" x 9"	10.3 lbs.	15 1/2" x 7" x 15 1/2"	350 lbs.*	31" x 46" x 37"

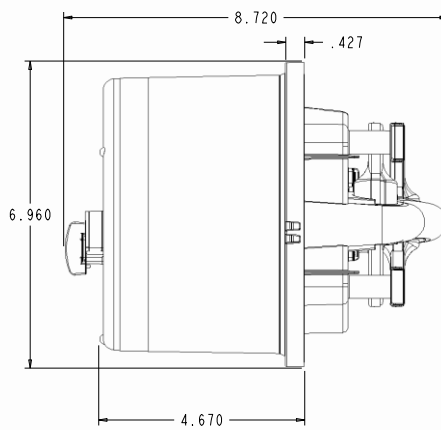
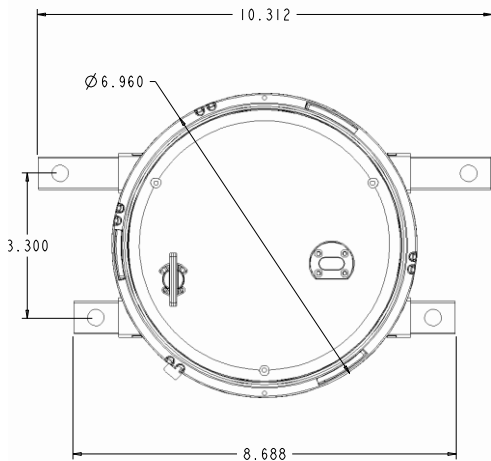
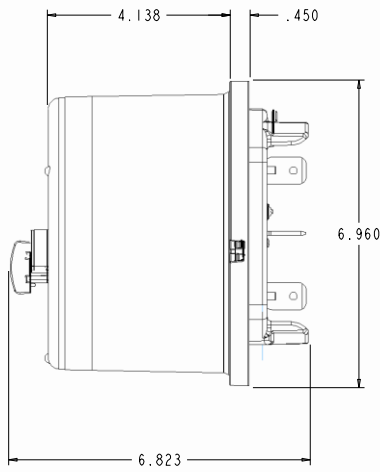
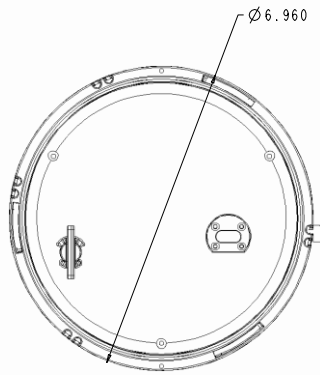
Tarima o Pallet de tamaño estándar contiene 96 medidores

\* Tarima o Pallet de tamaño alterno contiene 30 medidores

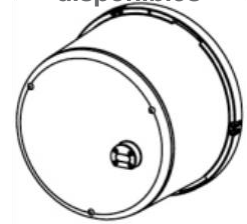
FOCUS AX-SD:

Forma	Lbs.	Peso	Dimensiones	Peso	Dimensiones	Peso	Dimensiones
1S	2.04	2.94 lbs.	8 3/4" x 8 3/4" x 9"	10.31 lbs.	15 1/2" x 7" x 15 1/2"	370 lbs.	31" x 46" x 37"
2S	2.04	2.94 lbs.	8 3/4" x 8 3/4" x 9"	10.31 lbs.	15 1/2" x 7" x 15 1/2"	370 lbs.	31" x 46" x 37"
12S	2.04	2.94 lbs.	8 3/4" x 8 3/4" x 9"	10.31 lbs.	15 1/2" x 7" x 15 1/2"	370 lbs.	31" x 46" x 37"
25S	2.04	2.94 lbs.	8 3/4" x 8 3/4" x 9"	10.31 lbs.	15 1/2" x 7" x 15 1/2"	370 lbs.	31" x 46" x 37"

FOCUS AX Base S



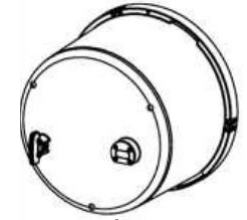
Opciones de Cubiertas disponibles



Solo con Puerto Óptico



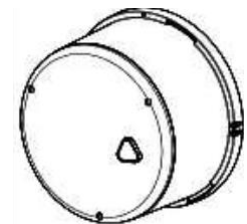
Con Puerto Óptico/Reconexión



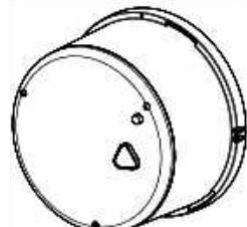
Con Puerto Óptico/Reinicio  
(Sin opciones)



Con Puerto Óptico/ Reinicio/  
Reconexión

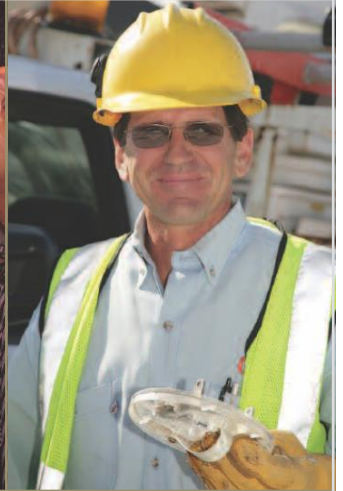


Con sólo Puerto de Configuración



Con Puerto de Configuración/  
Reconexión





Enfocados en la satisfacción del cliente, estamos comprometidos a proveer la mejor solución de medición en términos de capacidad, tecnología y economía. Al utilizar nuestra experiencia y tecnología con la de nuestros aliados estratégicos y socios de desarrollo, proveemos soluciones de medición que cubren el rango de las necesidades residenciales y comerciales de la industria eléctrica.

**medds**<sup>®</sup>  
solución + evolución

Circunvalación Norte #170  
Col. Las Fuentes  
Zapopan, Jalisco C.P. 45070

Lada sin costo: 01800 8415540  
(33) 36324401, (33) 36321544

[www.medds.com.mx](http://www.medds.com.mx)  
[informes@medds.com.mx](mailto:informes@medds.com.mx)

**Landis+**  
**Gyr+**  
manage energy better